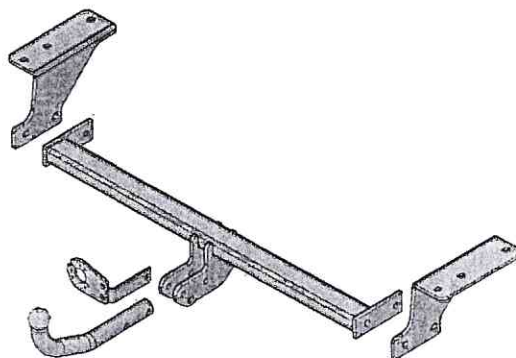


ТРЕЙЛЕР

ТЯГОВО-СЦЕПНОЕ УСТРОЙСТВО ТСУ 7713



Применяемость:

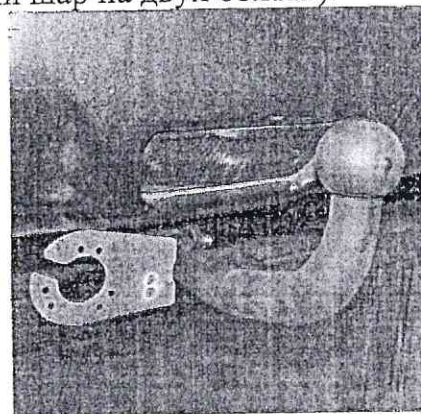
- Nissan X-Trail/ Ниссан Х-Трейл (Т32) с 2014 г. выпуска
- Renault Koleos/ Рено Колеос 2017-2020 г. выпуска.
- Nissan RogueТ32/ Ниссан Роуг Т32 2014-2021 г.выпуска

Технические данные

Допустимая масса прицепа, кг	1200
D-параметр, кН*	7,3
S-параметр (максимальная вертикальная нагрузка), кг	60
Диаметр сцепного шара, мм	50
Масса ТСУ, не более, кг	20,0±0,6
Толщина кронштейнов, мм	8,0; 10,0
Толщина стенки трубы, мм	5,0

* D-параметр рассчитывается по формуле:
 $D = g * (M_a * M_{п} / (M_a + M_{п})) (Н)$, где
g – гравитационное ускорение (принимается 9,81 м/с²)
M_a – допустимая масса тягача (буксирующего автомобиля)
M_п - допустимая масса буксируемого прицепа

- На ТСУ применен сцепной шар типа “А” (условно съемный шар на двух болтах).
- ТСУ крепится к лонжеронам а/м.
- При установке ТСУ на Ниссан Х-Трейл бампер необходимо снять.
- **Не требуется сверлить отверстия в кузове автомобиля,** используются штатные места крепления, предусмотренные изготовителем.
- **Не требуется резать бампер.**
- В комплект поставки входят: монтажные и крепежные изделия.
- Крепеж и монтажные пластины оцинкованы.



На Nissan X-Trail и Renault Koleos – установленный сцепной шар – закрывает противотуманный фонарь

ООО «ТРЕЙЛЕР» 142800, Московская обл., г. Ступино, ул. Военных строителей, 3.
Тел/факс (496)642-01-16, 647-54-44, sales@treiler.ru

www.treiler.ru