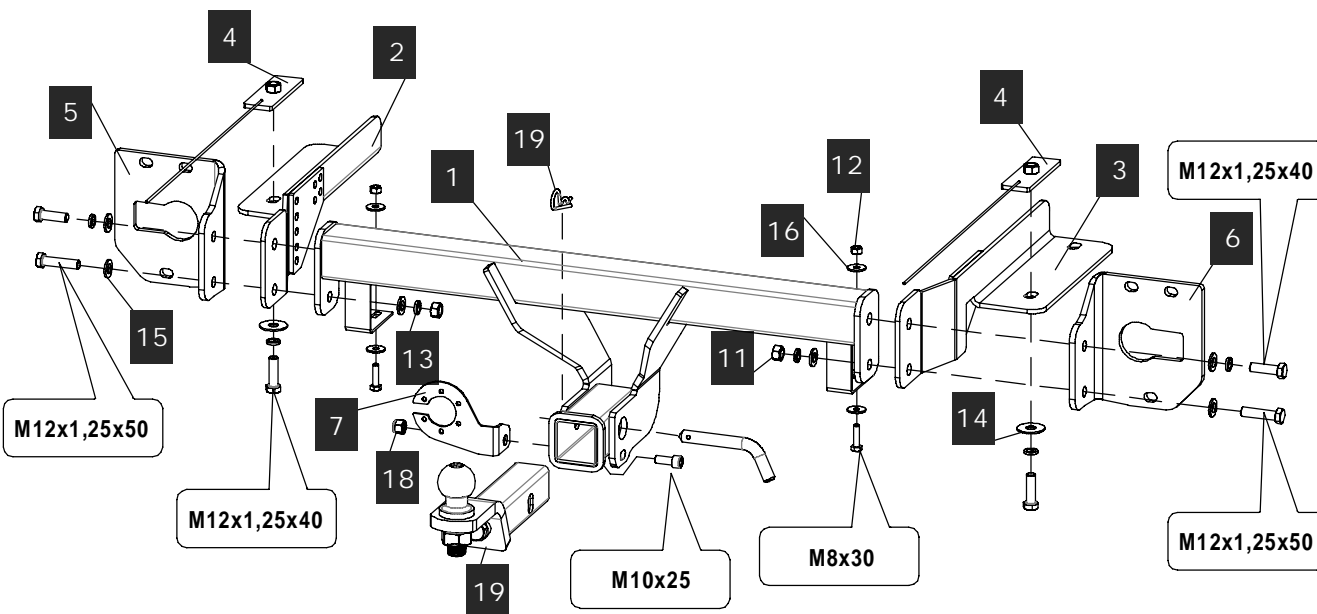


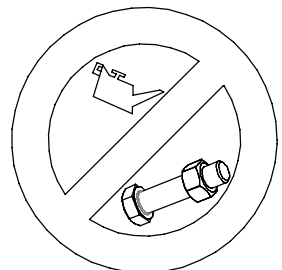
## ИНСТРУКЦИЯ ПО УСТАНОВКЕ:

1. Демонтировать задний бампер, усилитель бампера, далее не используется.
2. Завести закладные поз. 4 в полости лонжеронов.
3. Установить кронштейны поз. 2, 3, уголки поз. 5, 6.
4. Установить штангу ТСУ поз. 1.
5. Выполнить обтяжку крепежа.
6. Установить бампер, подрезка не требуется, теплозащиту подрезать по эскизу.
7. Установить крюк.
8. Подключить электрику.

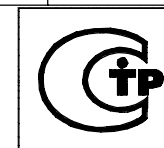


4	2	Закладная		9231.12/030
5	1	Уголок левый		9231.12/001
6	1	Уголок правый		9231.12/001-01
7	1	Подрозетник		9230.32/001
8	2	Болт M12x1,25x50		DIN 960
9	4	Болт M12x1,25x40		DIN 960
10	2	Болт M8x30		DIN 933
11	2	Гайка M12x1,25		DIN 934
12	2	Гайка M8		DIN 934
13	6	Шайба 12г		DIN 127
14	2	Шайба 12 увел		DIN 9021
15	6	Шайба 12		DIN 125 A
16	4	Шайба 8		DIN 125 A
17	1	Винт 10x25		DIN 912
18	1	Гайка 10с/к		DIN 985
19	1	Вставка с фиксацией		KU-06

1	1	Штанга	
2	1	Кронштейн левый	
3	1	Кронштейн правый	



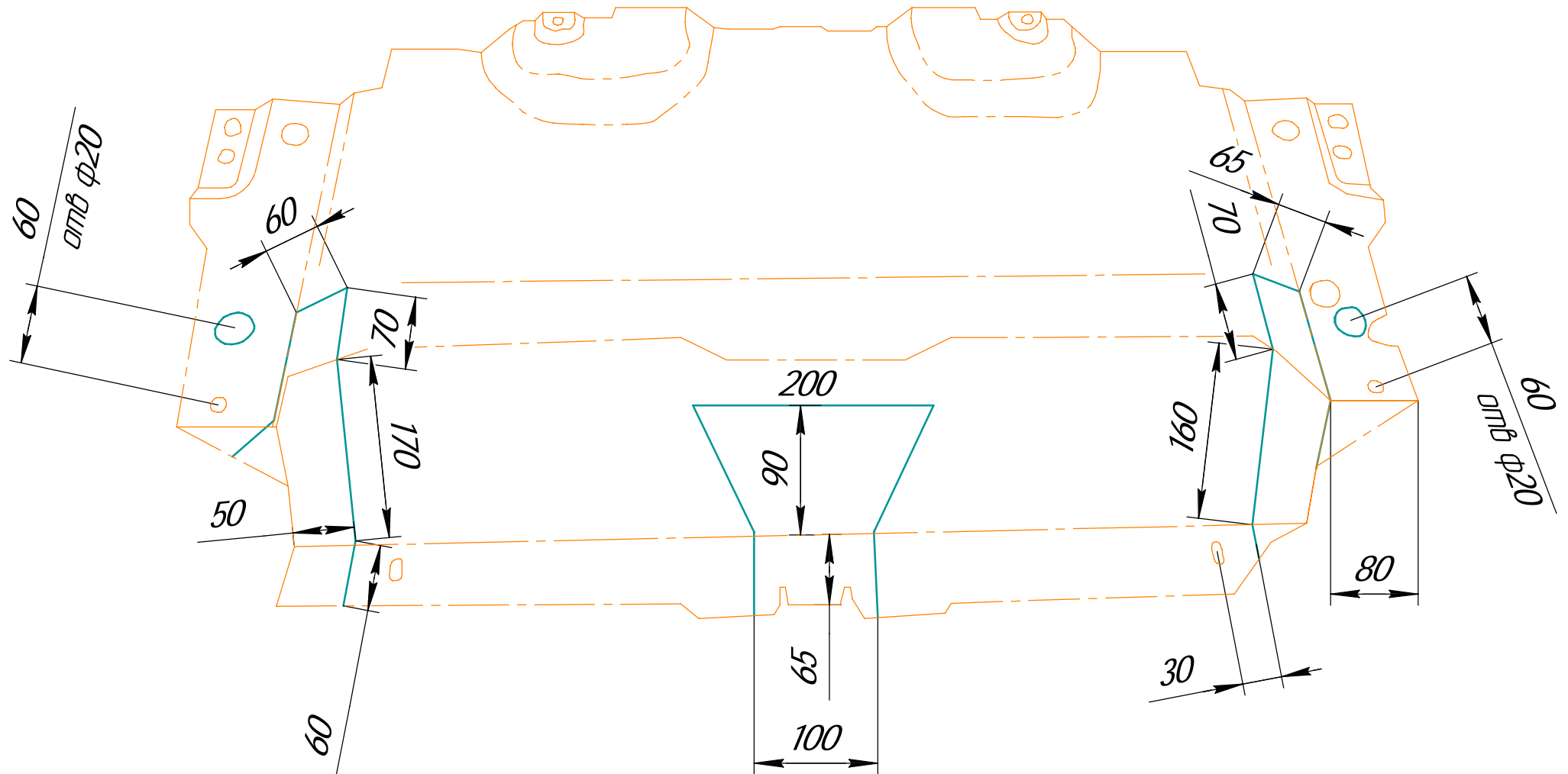
Запрещено наносить смазку на крепеж!



ТОВАР СЕРТИФИЦИРОВАН

Диаметр резьбы	M8x1.25	M10	M12x1.25
Момент затяжки	24.0 Нм	47.0 Нм	80.0 Нм

**Подрезка теплозащиты:**



**НАЗНАЧЕНИЕ:**

Тягово-сцепное устройство (далее ТСУ ) предназначено для шарнирной сцепки легковых автомобилей с буксировочным прицепом. Технические характеристики ТСУ соответствуют требованиям ГОСТ 28248-89, ОСТ 37.001.299-93, ТУ 4591-001-64264699-2012. ТСУ обеспечивает сцепку легкового автомобиля с прицепами различных марок.

**ЭКСПЛУАТАЦИЯ, ТО, ТРЕБОВАНИЯ БЕЗОПАСНОСТИ:**

Не допускается буксировка прицепов со скоростью более 80 км/час. Техническое обслуживание ТСУ заключается в периодическом осмотре, подтяжке болтовых соединений, смазке сцепного шара любой консистентной смазкой непосредственно перед зацеплением прицепа. Рекомендуется использовать прилагаемый колпачок для защиты сцепного шара без зацепленного прицепа. Регламентные работы выполнять по единым регламентам автомобиля. Подтяжку болтовых соединений и проверку геометрии сцепного шара ТСУ проводить при техническом обслуживании автомобиля. При установке и техническом обслуживании ТСУ необходимо соблюдать требования техники безопасности для соответствующих работ.

**ВНИМАНИЕ!!!**

Изделия с элементами из нержавеющей стали AISI 304 **ТРЕБУЮТ** регулярного ухода. Подробности на сайте **WWW.FARKOP.SU**

**ГАРАНТИЙНЫЕ ОБЯЗАТЕЛЬСТВА:**

ООО "БАЛТЕКС" гарантирует безотказную работу ТСУ в течение 12 месяцев со дня продажи в торговой сети, при условии его эксплуатации в полном соответствии с настоящим руководством. Предприятие не несет ответственности за безопасность и надежность работы ТСУ при внесении потребителем изменений в его конструкцию. Рассмотрение претензий к продукции производится при наличии отметки о продаже, заверенной штампом организации, продавшей ТСУ, и подписью продавца и при наличии заполненного свидетельства об установке с печатью и подписью установщика. Инструкцию по установке ТСУ предприятия-изготовителя сохранять до окончания гарантийного срока.

Штамп ОТК

Серийный №

Комплектовщик

Дата изготовления

**СВИДЕТЕЛЬСТВО О ПРОДАЖЕ:**

Продано \_\_\_\_\_  
(наименование торговой организации, адрес)

Дата продажи \_\_\_\_\_ Подпись \_\_\_\_\_

Штамп организации, продавшей ТСУ

**СВИДЕТЕЛЬСТВО ОБ УСТАНОВКЕ:**

ТСУ \_\_\_\_\_ установлено на автомобиль \_\_\_\_\_

Модель \_\_\_\_\_ VIN \_\_\_\_\_

Мы, как установщики ТСУ на данное транспортное средство подтверждаем, что точки крепления установки ТСУ на кузове автомобиля, а также процесс установки отвечают требованиям схемы монтажа, указанной в данной инструкции по монтажу.

М.П. Дата установки \_\_\_\_\_ Подпись \_\_\_\_\_